

GS Serisi Statik Evaporatörler

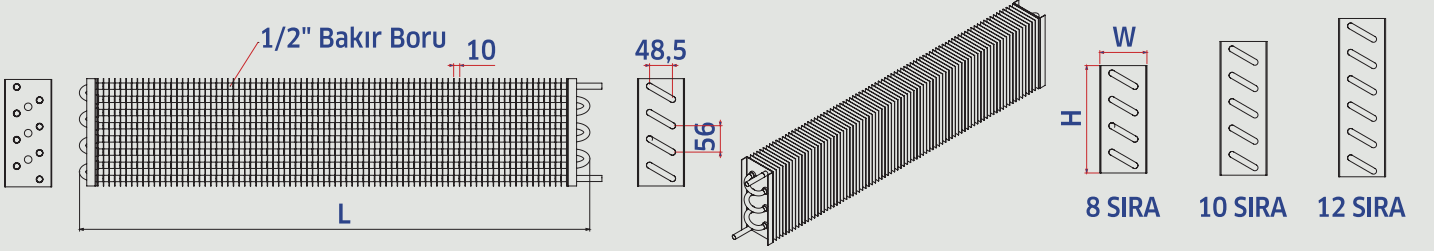
GS Series Static Evaporators

Batarya Özellikleri / Heat Exchanger Specifications

Hatve : 8-10mm
Fin Spacing

Bakır Boru : 1/2"
Copper Pipe

Kalıp Geometri: 56x48mm
Mold Geometry



Hatve / Fin Spacing	Ölçü / Size	Model Models	Boru Tube	Toplam Boru Sayısı Total Copper Tube	Geometri Geometry	Isı Transfer Alanı Heat Transfer Area	Boyutlar Dimensions			Giriş Input	Çıkış Output	Fiyat Price
							L	H	W			
						mm	mm	mm	mm	mm	\$	
8-10 mm	56 x 48 1/2	50x6 Market Soğutucu	1/2	6	2x3	1,45	500	170	110	12	12	27 \$
		60x6 Market Soğutucu	1/2	6	2x3	1,77	600	170	110	12	12	32 \$
		70x6 Market Soğutucu	1/2	6	2x3	2,10	700	170	110	12	12	38 \$
		80x6 Market Soğutucu	1/2	6	2x3	2,42	800	170	110	12	12	43 \$
		90x6 Market Soğutucu	1/2	6	2x3	2,74	900	170	110	12	12	49 \$
		100x6 Market Soğutucu	1/2	6	2x3	3,06	1000	170	110	12	12	54 \$
		120x6 Market Soğutucu	1/2	6	2x3	3,71	1200	170	110	12	12	65 \$
		150x6 Market Soğutucu	1/2	6	2x3	4,68	1500	170	110	12	12	81 \$
		170x6 Market Soğutucu	1/2	6	2x3	5,32	1700	170	110	12	12	92 \$
		200x6 Market Soğutucu	1/2	6	2x3	6,29	2000	170	110	12	12	108 \$
		220x6 Market Soğutucu	1/2	6	2x3	6,94	2200	170	110	12	12	119 \$
		250x6 Market Soğutucu	1/2	6	2x3	7,90	2500	170	110	12	12	135 \$
		270x6 Market Soğutucu	1/2	6	2x3	8,55	2700	170	110	12	12	146 \$
		50x8 Market Soğutucu	1/2	8	2x4	1,94	500	230	110	12	12	36 \$
		60x8 Market Soğutucu	1/2	8	2x4	2,37	600	230	110	12	12	43 \$
		70x8 Market Soğutucu	1/2	8	2x4	2,80	700	230	110	12	12	50 \$
		80x8 Market Soğutucu	1/2	8	2x4	3,23	800	230	110	12	12	58 \$
		90x8 Market Soğutucu	1/2	8	2x4	3,66	900	230	110	12	12	65 \$
		100x8 Market Soğutucu	1/2	8	2x4	4,09	1000	230	110	12	12	72 \$
		120x8 Market Soğutucu	1/2	8	2x4	4,95	1200	230	110	12	12	86 \$
		150x8 Market Soğutucu	1/2	8	2x4	6,24	1500	230	110	12	12	108 \$
		170x8 Market Soğutucu	1/2	8	2x4	7,10	1700	230	110	12	12	122 \$
		200x8 Market Soğutucu	1/2	8	2x4	8,39	2000	230	110	12	12	144 \$
		220x8 Market Soğutucu	1/2	8	2x4	9,25	2200	230	110	12	12	158 \$
		250x8 Market Soğutucu	1/2	8	2x4	10,54	2500	230	110	12	12	180 \$
		270x8 Market Soğutucu	1/2	8	2x4	11,40	2700	230	110	12	12	194 \$

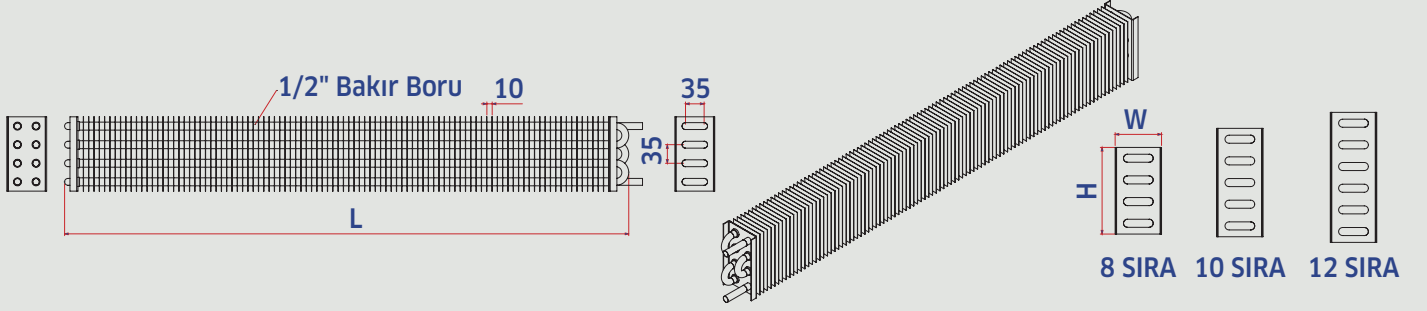


Batarya Özellikleri / Heat Exchanger Specifications

Hatve : 8-10mm
Fin Spacing

Bakır Boru : 1/2"
Copper Pipe

Kalıp Geometri: 35x35mm
Mold Geometry



Hatve / Fin Spacing	Ölçü / Size	Model Models	Boru Tube	Toplam Boru Sayısı Total Copper Tube	Geometri Geometry	Isı Transfer Alanı Heat Transfer Area	Boyutlar Dimensions			Giriş Input	Çıkış Output	Fiyat Price
							L	H	W			
							mm	mm	mm			
8-10 mm	35x35 1/2	50x6 Market Soğutucu	1/2	6	2x3	0,66	500	110	70	12	12	27 \$
		60x6 Market Soğutucu	1/2	6	2x3	0,81	600	110	70	12	12	32 \$
		70x6 Market Soğutucu	1/2	6	2x3	0,96	700	110	70	12	12	38 \$
		80x6 Market Soğutucu	1/2	6	2x3	1,10	800	110	70	12	12	43 \$
		90x6 Market Soğutucu	1/2	6	2x3	1,25	900	110	70	12	12	49 \$
		100x6 Market Soğutucu	1/2	6	2x3	1,40	1000	110	70	12	12	54 \$
		120x6 Market Soğutucu	1/2	6	2x3	1,69	1200	110	70	12	12	65 \$
		150x6 Market Soğutucu	1/2	6	2x3	2,13	1500	110	70	12	12	81 \$
		170x6 Market Soğutucu	1/2	6	2x3	2,43	1700	110	70	12	12	92 \$
		200x6 Market Soğutucu	1/2	6	2x3	2,87	2000	110	70	12	12	108 \$
		220x6 Market Soğutucu	1/2	6	2x3	3,16	2200	110	70	12	12	119 \$
		250x6 Market Soğutucu	1/2	6	2x3	3,60	2500	110	70	12	12	135 \$
		270x6 Market Soğutucu	1/2	6	2x3	3,90	2700	110	70	12	12	146 \$
		50x8 Market Soğutucu	1/2	8	2x4	0,88	500	140	70	12	12	36 \$
		60x8 Market Soğutucu	1/2	8	2x4	1,08	600	140	70	12	12	43 \$
		70x8 Market Soğutucu	1/2	8	2x4	1,27	700	140	70	12	12	50 \$
		80x8 Market Soğutucu	1/2	8	2x4	1,47	800	140	70	12	12	58 \$
		90x8 Market Soğutucu	1/2	8	2x4	1,67	900	140	70	12	12	65 \$
		100x8 Market Soğutucu	1/2	8	2x4	1,86	1000	140	70	12	12	72 \$
		120x8 Market Soğutucu	1/2	8	2x4	2,25	1200	140	70	12	12	86 \$
		150x8 Market Soğutucu	1/2	8	2x4	2,84	1500	140	70	12	12	108 \$
		170x8 Market Soğutucu	1/2	8	2x4	3,23	1700	140	70	12	12	122 \$
		200x8 Market Soğutucu	1/2	8	2x4	3,82	2000	140	70	12	12	144 \$
		220x8 Market Soğutucu	1/2	8	2x4	4,21	2200	140	70	12	12	158 \$
		250x8 Market Soğutucu	1/2	8	2x4	4,80	2500	140	70	12	12	180 \$
		270x8 Market Soğutucu	1/2	8	2x4	5,19	2700	140	70	12	12	194 \$

* Fiyatlara fan dahil değildir. / Price are given without fan.

GS Serisi Statik Evaporatörler

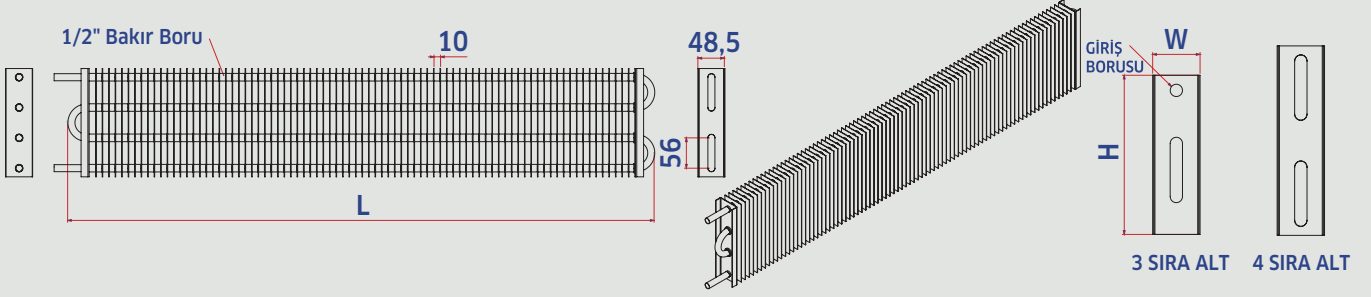
GS Series Static Evaporators

Batarya Özellikleri / Heat Exchanger Specifications

Hatve : 8-10mm
Fin Spacing

Bakır Boru : 1/2"
Copper Pipe

Kalıp Geometri: 56x48mm
Mold Geometry



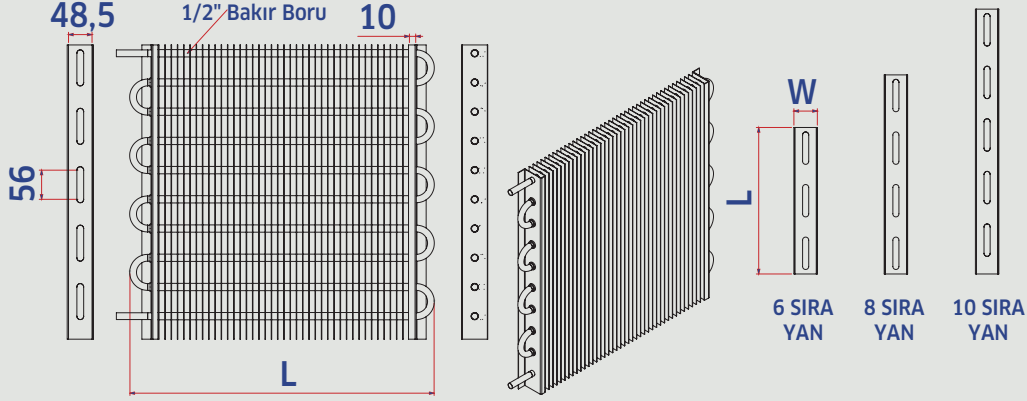
Hatve / Fin Spacing	Ölçü / Size	Model Models	Boru Tube	Toplam Boru Sayısı Total Copper Tube	Geometri Geometry	Isı Transfer Alanı Heat Transfer Area	Boyutlar Dimensions			Giriş Input	Çıkış Output	Fiyat Price
							L	H	W			
							mm	mm	mm			
8-10 mm	56 x 48 1/2	50x3 Alt Soğutucu	1/2	3	1x3	0,73	500	170	70	12	12	15 \$
		60x3 Alt Soğutucu	1/2	3	1x3	0,89	600	170	70	12	12	18 \$
		70x3 Alt Soğutucu	1/2	3	1x3	1,05	700	170	70	12	12	21 \$
		80x3 Alt Soğutucu	1/2	3	1x3	1,21	800	170	70	12	12	24 \$
		90x3 Alt Soğutucu	1/2	3	1x3	1,37	900	170	70	12	12	27 \$
		100x3 Alt Soğutucu	1/2	3	1x3	1,53	1000	170	70	12	12	30 \$
		110x3 Alt Soğutucu	1/2	3	1x3	1,69	1100	170	70	12	12	33 \$
		120x3 Alt Soğutucu	1/2	3	1x3	1,85	1200	170	70	12	12	36 \$
		130x3 Alt Soğutucu	1/2	3	1x3	2,02	1300	170	70	12	12	39 \$
		150x3 Alt Soğutucu	1/2	3	1x3	2,34	1500	170	70	12	12	45 \$
	170x3 Alt Soğutucu	1/2	3	1x3	2,66	1700	170	70	12	12	52 \$	
	200x3 Alt Soğutucu	1/2	3	1x3	3,14	2000	170	70	12	12	61 \$	
	50x4 Alt Soğutucu	1/2	4	1x4	0,97	500	230	70	12	12	20 \$	
	60x4 Alt Soğutucu	1/2	4	1x4	1,18	600	230	70	12	12	24 \$	
	70x4 Alt Soğutucu	1/2	4	1x4	1,40	700	230	70	12	12	28 \$	
	80x4 Alt Soğutucu	1/2	4	1x4	1,61	800	230	70	12	12	32 \$	
	90x4 Alt Soğutucu	1/2	4	1x4	1,83	900	230	70	12	12	36 \$	
	100x4 Alt Soğutucu	1/2	4	1x4	2,04	1000	230	70	12	12	40 \$	
	110x4 Alt Soğutucu	1/2	4	1x4	2,26	1100	230	70	12	12	44 \$	
	120x4 Alt Soğutucu	1/2	4	1x4	2,47	1200	230	70	12	12	48 \$	
130x4 Alt Soğutucu	1/2	4	1x4	2,69	1300	230	70	12	12	53 \$		
150x4 Alt Soğutucu	1/2	4	1x4	3,12	1500	230	70	12	12	61 \$		
170x4 Alt Soğutucu	1/2	4	1x4	3,55	1700	230	70	12	12	69 \$		
200x4 Alt Soğutucu	1/2	4	1x4	4,19	2000	230	70	12	12	81 \$		

Batarya Özellikleri / Heat Exchanger Specifications

Hatve : 8-10mm
Fin Spacing

Bakır Boru : 1/2"
Copper Pipe

Kalıp Geometri: 56x48mm
Mold Geometry



Hatve / Fin Spacing	Ölçü / Size	Model Models	Boru Tube	Toplam Boru Sayısı Total Copper Tube	Geometri Geometry	Isı Transfer Alanı Heat Transfer Area	Boyutlar Dimensions			Giriş Input	Çıkış Output	Fiyat Price
							L	H	W			
							mm	mm	mm			
8-10 mm	56 x 48 1/2	35x6 Yan Soğutucu	1/2	6	1x6	0,97	350	340	70	12	12	21 \$
		35x8 Yan Soğutucu	1/2	8	1x8	1,29	350	450	70	12	12	28 \$
		35x10 Yan Soğutucu	1/2	10	1x10	1,61	350	560	70	12	12	35 \$
		35x12 Yan Soğutucu	1/2	12	1x12	1,94	350	670	70	12	12	42 \$
		35x14 Yan Soğutucu	1/2	14	1x14	2,26	350	785	70	12	12	49 \$
		35x16 Yan Soğutucu	1/2	16	1x16	2,58	350	900	70	12	12	57 \$
		35x18 Yan Soğutucu	1/2	18	1x18	2,90	350	1010	70	12	12	64 \$
		35x20 Yan Soğutucu	1/2	20	1x20	3,23	350	1120	70	12	12	71 \$
		40x6 Yan Soğutucu	1/2	6	1x6	1,13	400	340	70	12	12	24 \$
		40x8 Yan Soğutucu	1/2	8	1x8	1,51	400	450	70	12	12	32 \$
		40x10 Yan Soğutucu	1/2	10	1x10	1,88	400	560	70	12	12	40 \$
		40x12 Yan Soğutucu	1/2	12	1x12	2,26	400	670	70	12	12	48 \$
		40x14 Yan Soğutucu	1/2	14	1x14	2,63	400	785	70	12	12	57 \$
		40x16 Yan Soğutucu	1/2	16	1x16	3,01	400	900	70	12	12	65 \$
		40x18 Yan Soğutucu	1/2	18	1x18	3,39	400	1010	70	12	12	73 \$
		40x20 Yan Soğutucu	1/2	20	1x20	3,76	400	1120	70	12	12	81 \$

Yan ve Alt Soğutucular

1/2" 35x35mm 10,1\$ / m

1/2" 56x48mm 10,1\$ / m

Market Soğutucular

1/2" 35x35mm 9\$ / m

1/2" 56x48mm 9\$ / m

5/8" 56x48mm 11,2\$ / m

* Fiyatlara fan dahil değildir. / Price are given without fan.